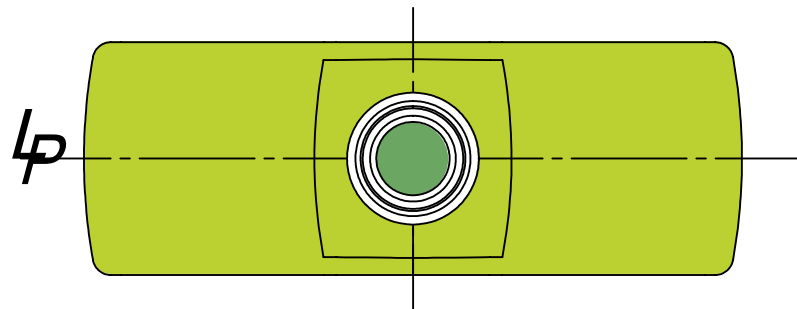
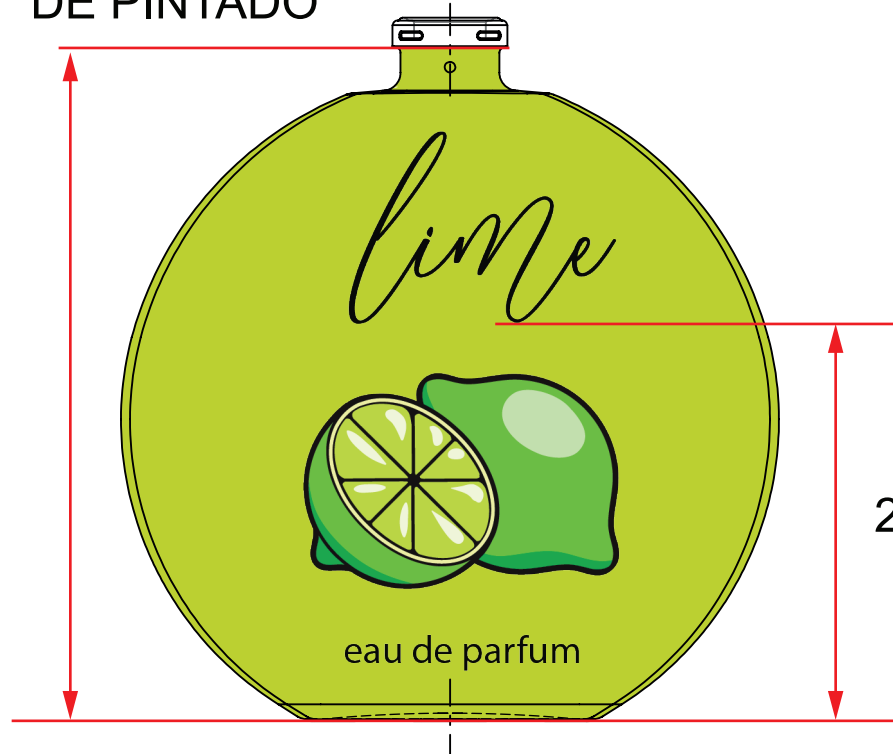


AUTORIZACIÓN DEL CLIENTE/CUSTOMER APPROVAL
NOMBRE/ NAME
PUESTO/ MAIN POSITION:
FIRMA-FECHA/ SIGNATURE-DATE
PRUEBAS DE LABORATORIO ACABADOS/ FINISHES LABORATORY TESTS
NOTA: PRUEBAS DE LABORATORIO SUJETAS A PROCEDIMIENTO CON REGISTRO VIC-PO-LCAC-001

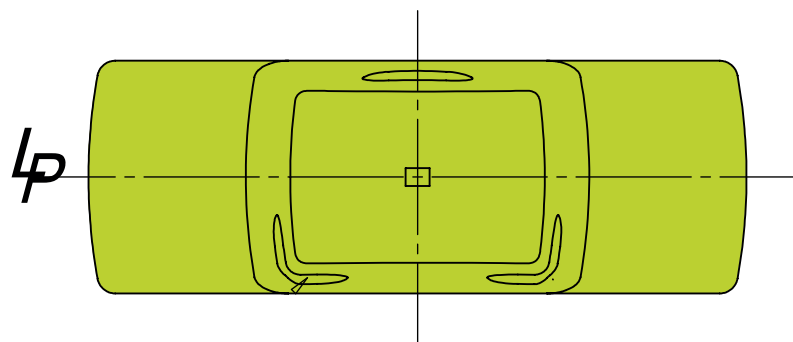
ALTURA DECORADO (A)
 MAXIMO: 1.062"
 PROMEDIO: 1.000"
 MINIMO: 0.938"



NIVEL
DE PINTADO



(A)
 1.000" ± 0.062"
 25.40 mm ± 1.6 mm



NOTA: EL NIVEL DE PINTADO ES HASTA LA BASE DE LA CORONA

NUEVOS PRODUCTOS VITRO COSMOS DISEÑOS DE ACABADOS/ACL DRAWING		<small>NOTA: LA EVALUACIÓN DE LOS TONOS & ARTE SE VERIFICARÁ DE ACUERDO A LAS MUESTRAS APROBADAS Y/O DE REFERENCIA</small> <small>NOTE: SILK SCREEN, SPRAYED COATING & ARTWORK COLORS MUST BE VERIFIED CONSIDERING THE APPROVED OR REFERENCED SAMPLES</small>		ESCALA/ ESCALE 1:1		REFORMA/REFORM		DESCRIPCIÓN/DESCRIPTION		FECHA/DATE	
ELABORÓ/ DRAW BY: IZS	FECHA / DATE:	PROYECTO/PROJECT NO: P1801810	NO. DE CONTROL: 18-888	CUERPO/BODY		FONDO/BOTTOM		CUELLO/NECK			
NO. DE MOLDURA-CV/ MOLD. NO.-GLASS COLOR: 555555-12		CODIGO ACABADO/ACL CODE		PINTADO AROMA		VERDE		VERDE			
NOMBRE MOLDURA/ MOLD NAME: SUMMER 100ML				NEGRO							
CLIENTE/CUSTOMER:		NOMBRE ACABADO/ ACL DESCRIPTION: PINTADO AROMA									
TIPO DE ACABADO(S) ACL DESCRIPTION: PINTADO Y DECORADO		PAÍS/COUNTRY: MEXICO									
REVISIÓN DEPTO. ACABADOS/ FINISHES DEPT. REVISION:		REVISIÓN DEPTO. A. DE CALIDAD/ QUALITY ASS. DEPT. REVISION:									

VIC-PO-DANP-001-R1